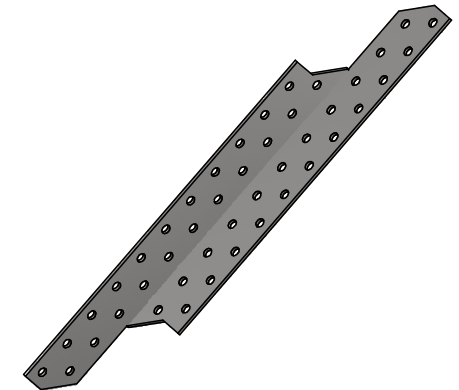
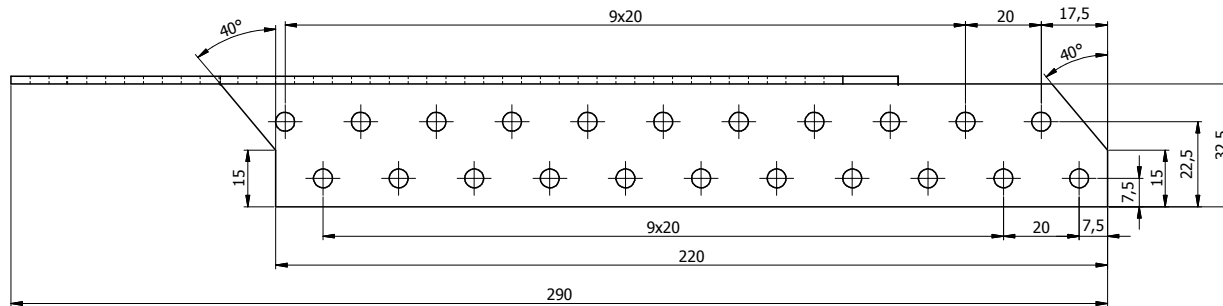
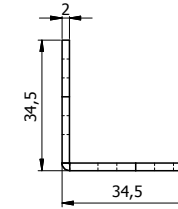
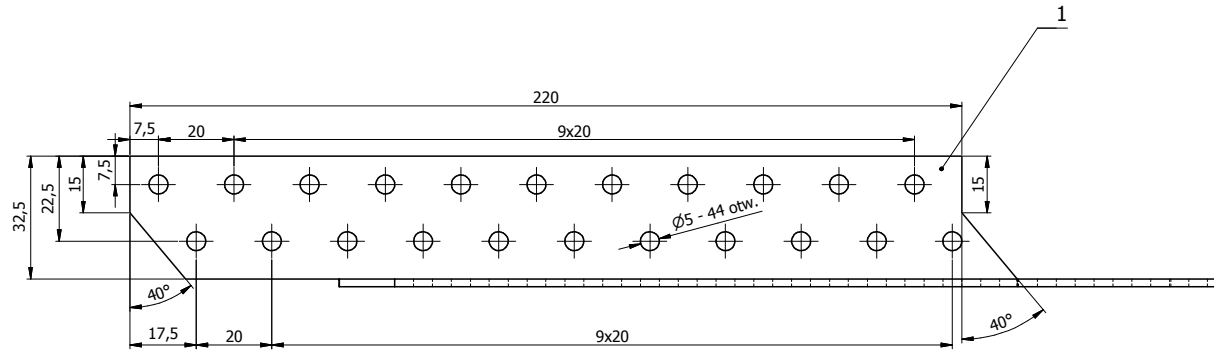


Ten dokument jest wyłączną własnością DOMAX Sp. z o.o. Nie może być kopiowany w całości, ani w części bez pisemnej zgody DOMAX Sp. z o.o. Jego zawartość nie może być udostępniana osobom trzecim, ani używana do nieautoryzowanych celów. Naruszenia będą ścigane.

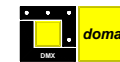
11	12	13	14
Rew.	Opis	Data	Zmienił Zatwierdził



Uwagi:

1. Tolerancje ogólne PN-EN 22768 mK
2. Zabezpieczenie antykorozyjne Z275MAC

1	1	Blacha	x2-290x65	DX51D	0,215
Poz.	Ilość	Detail	Opis	Material	Waga [kg]
Projektował		Sprawdził		Zatwierdził	
Kredyt		Kod		LK	
Wydział		Data		Arkusz	
		27.06.2013		1/1	
		Łącznik krokwiowy ŁK 7		Revizja	
		LK 7			



DOMAX Sp. z o.o.