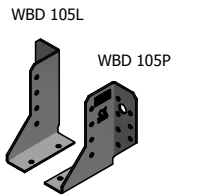
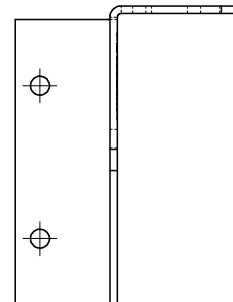
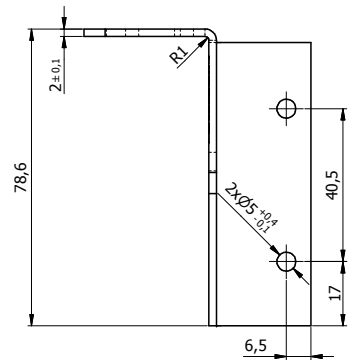
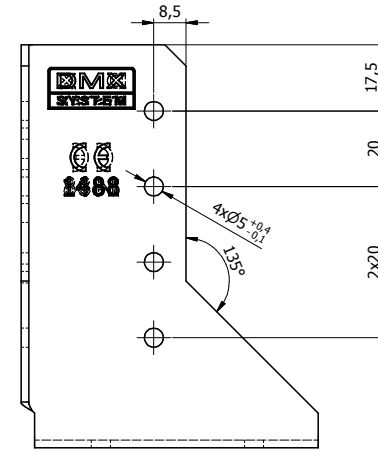
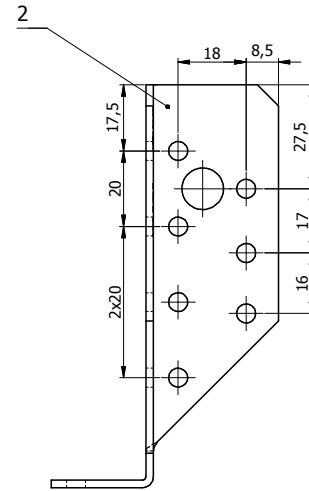
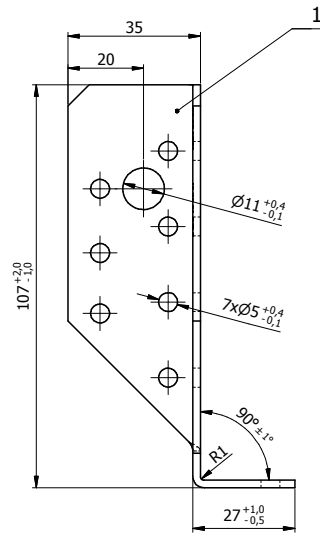
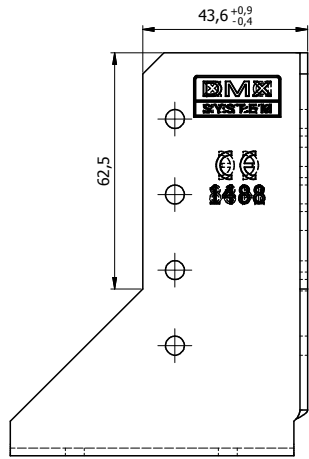


Ten dokument jest wyłączną własnością DOMAX Sp. z o.o. Nie może być kopiowany w całości, ani w części bez pisemnej zgody DOMAX Sp. z o.o. Jego zawartość nie może być udostępniana osobą trzecim, ani używana do nieautoryzowanych celów. Naruszenia będą ścigane.

11	12	13	14
Rew.	Opis	Data	Zmienił
			Zatwierdził



- Uwagi:
1. Tolerancje ogólne PN-EN 22768 mK
 2. Oba detale wykonać z jednego półproduktu WBR.
 3. Dopuszcza się wykonanie bez ściętych narożników.
 4. Dopuszcza się wykonanie bez nabitych cech.

4544	2	WBD 105P	1	WBR 260-G	DX51D	2,04	0,147
4543	1	WBD 105L	1	WBR 260-G	DX51D	2,04	0,147
Index	Poz.	Detail	Ilość	Opis	Material	Pow. [dm ²]	Waga [kg]

Projektował		Sprawdził		Zatwierdził		Kod	
K. Rytlewski							
Kredyt							
Index		16.03.2016		Date		Arkusz	
						1/1	
domax		Wieszaki belek WBD 105					
DOMAX Sp. z o.o.		WBD 105					
		Revizja					