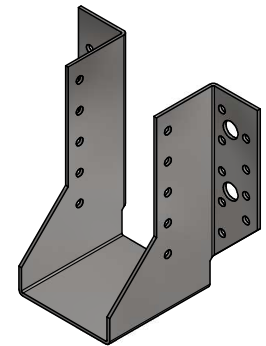
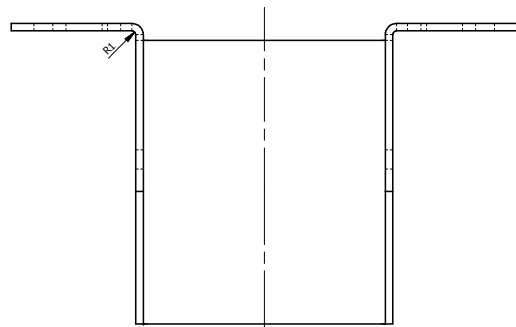
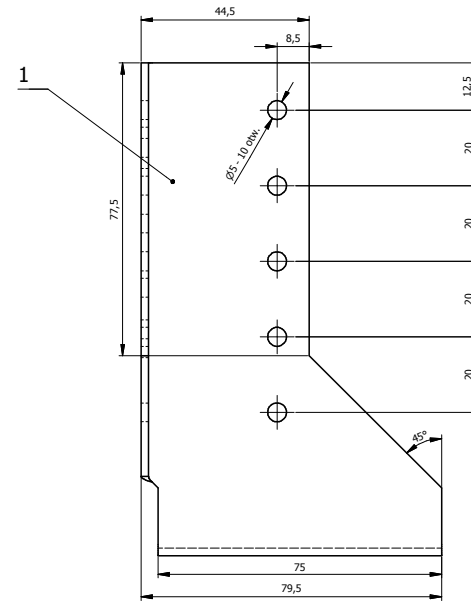
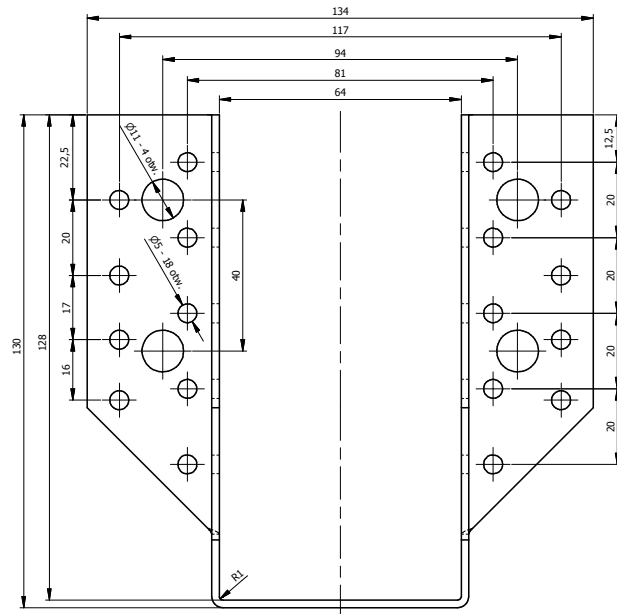


Ten dokument jest wyłączną własnością DOMAX Sp. z o.o. Nie może być kopiowany w całości, ani w części bez pisemnej zgody DOMAX Sp. z o.o. Jego zawartość nie może być udostępniana osobą trzecim, ani używana do nieautoryzowanych celów. Naruszenia będą ścigane.

| 11   | 12   | 13   | 14                     |
|------|------|------|------------------------|
| Rev. | Opis | Data | Zmienił<br>Zatwierdził |
|      |      |      |                        |
|      |      |      |                        |



- Uwagi:  
 1. Tolerancje ogólne PN-EN 22768 mK  
 2. Zabezpieczenie antykorozyjne Z275MAC

|             |       |                     |            |             |           |
|-------------|-------|---------------------|------------|-------------|-----------|
| 1           | 1     | Blacha (WBR 320)    | x2-320x110 | DX51D       | 0,362     |
| Poz.        | Ilość | Detail              | Opis       | Material    | Waga [kg] |
| Projektował |       | Sprawdził           |            | Zatwierdził |           |
| Kredyt      |       | Kod                 |            | WB          |           |
| Wydział     |       | Data                |            | Arkusz      |           |
|             |       | 06.06.2013          |            | 1/1         |           |
|             |       | Wieszak belki WB 20 |            | Revizja     |           |
|             |       | WB 20               |            |             |           |



DOMAX Sp. z o.o.